

1 2. Formstein nach Anspruch 1, dadurch gekennzeichnet,
daß die Auflagerflächen des Formsteins (20) mit einem zur
Rückseite (22) des Formsteins (20) abnehmenden Abstand
zwischen Ober- und Unterseite (24, 25) ausgebildet sind.

5 3. Formstein nach Anspruch 1 oder 2, dadurch gekenn-
zeichnet, daß die Oberseite (24) des Formsteins (20) eine
zur Rückseite (22) schräg abfallende ebene Auflagerfläche
bildet.

10 4. Formstein nach Anspruch 1 sowie einem oder mehreren
der weiteren Ansprüche, dadurch gekennzeichnet, daß die
Oberseite (24) des Formsteins (20) eine Neigung von ca.
7 % aufweist.

15 5. Formstein, insbesondere nach Anspruch 1, dadurch ge-
kennzeichnet, daß die Formsteine (20) der Stützmauer (32)
an Ober- und Unterseite (24, 25) miteinander korrespon-
dierende und zueinander passende Vorsprünge (Noppen 27)
20 und Vertiefungen (Nuten 28) aufweisen.

25 6. Formstein nach Anspruch 5, dadurch gekennzeichnet,
daß die Vorsprünge als Noppen (27) ausgebildet sind, ins-
besondere als zwei im Abstand voneinander angeordnete
Noppen (27), und die Vertiefung als geradlinige Nut (28)
ausgebildet ist.

30 7. Formstein nach Anspruch 5 oder 6, dadurch gekenn-
zeichnet, daß die Vorsprünge an der Oberseite (24) als
kegelstumpffartige Noppen (27) ausgebildet sind und daß die
Vertiefung an der Unterseite (25) des Formsteins (20) als
im Querschnitt trapezförmig gestaltete Nut (28) ausge-
bildet ist, wobei diese sich geradlinig von einer Längs-
seite (23) zur anderen Längsseite (23) erstreckt.

35 8. Formstein nach Anspruch 5 sowie einem oder mehreren
der weiteren Ansprüche, dadurch gekennzeichnet, daß die
Nut (28) und die Noppen (27) in einer gemeinsamen (ver-

1 tika) Ebene (40) liegen.

5 9. Formstein nach Anspruch 5 sowie einem oder mehreren der weiteren Ansprüche, dadurch gekennzeichnet, daß die Noppen (27) auf der Oberseite (24) des Formsteins (20) mit geringem Abstand zu den Längsseiten (23) angeordnet sind.

10 10. Formstein nach Anspruch 5 sowie einem oder mehreren der weiteren Ansprüche, dadurch gekennzeichnet, daß die Noppen (27) weniger hoch sind als die Nut (28) tief.

15 11. Formstein, insbesondere nach Anspruch 1, dadurch gekennzeichnet, daß der Formstein (20) mit zur Rückseite (22) hin konvergierenden Längsseiten (23) ausgebildet ist.

12. Formstein nach Anspruch 11, dadurch gekennzeichnet, daß die Längsseite (23) zu einer vertikalen Ebene einen spitzen Winkel von etwa 23° bildet.

20 13. Formstein, insbesondere nach Anspruch 1 sowie einem oder mehreren der weiteren Ansprüche, dadurch gekennzeichnet, daß die Stirnseite (21) des Formsteins (20) im mittleren Bereich durch einen ebenen Mittelabschnitt (29) und in den daran anschließenden Seitenbereichen durch bogenförmige (abgerundete) Endbereiche (30) ausgebildet ist.

30 14. Formstein nach Anspruch 1 sowie einem oder mehreren der weiteren Ansprüche, dadurch gekennzeichnet, daß der Formstein (20) im Bereich zwischen Stirnseite (21) und Oberseite (24) eine zur Stirnseite (21) abfallende Abschrägung (36) aufweist.

35 15. Stützmauer mit einseitiger Erdreich-Hinterfüllung aus lagenweise übereinander angeordneten Formsteinen in der Ausführung nach einem oder mehreren der Ansprüche 1 bis 12, dadurch gekennzeichnet, daß alle Formsteine (20) der Stützmauer (32) mit zur Erdseite schräg abfallenden Auflagerflächen derart verlegt sind, daß die Stützmauer

1 (32) im Vertikalschnitt ein bogenförmiges bzw. polygonartiges Profil aufweist.

5 16. Stützmauer nach Anspruch 15, dadurch gekennzeichnet, daß die unterste Lage der Formsteine (20) auf einem Betonfundament (34) mit horizontaler Stützfläche (33) aufliegt.

10 17. Stützmauer, insbesondere nach Anspruch 15 oder 16, dadurch gekennzeichnet, daß die Formsteine (20) der Stützmauer (32) derart lagenweise versetzt zueinander angeordnet sind, daß je ein Vorsprung (Noppen 27) zweier benachbarter Formsteine (20) in die Vertiefung (Nut 28) des Formsteins (20) einer benachbarten, insbesondere oberen, Lage eingreift.

15

20

25

30

35

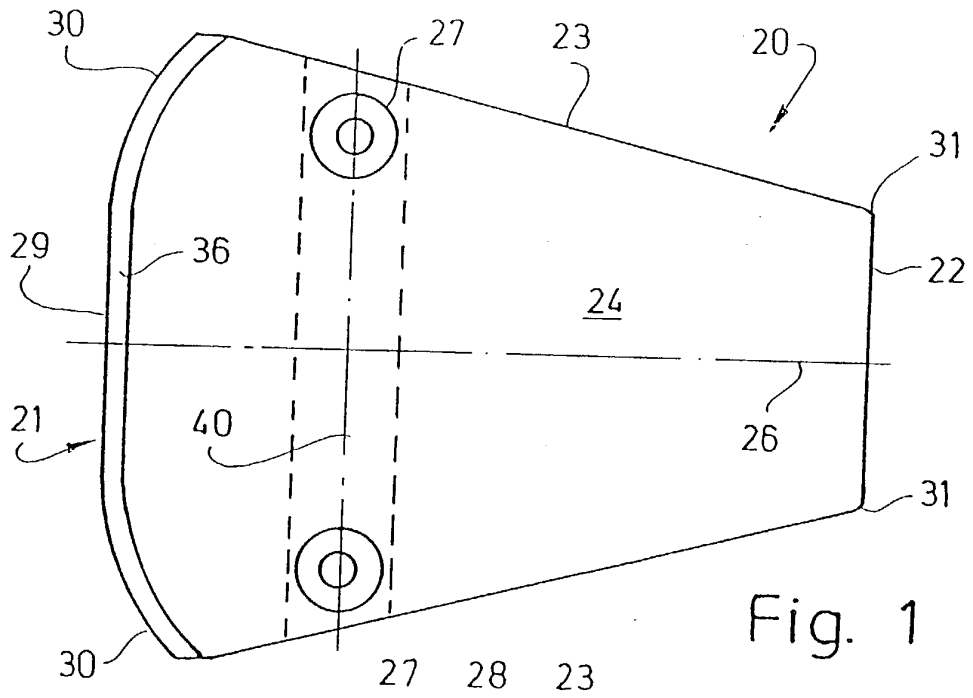


Fig. 1

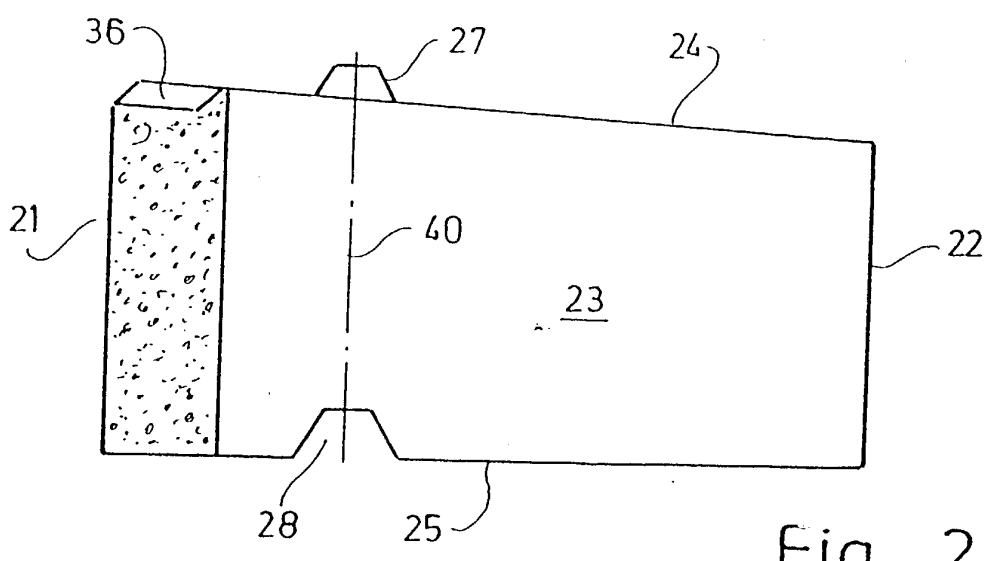


Fig. 2

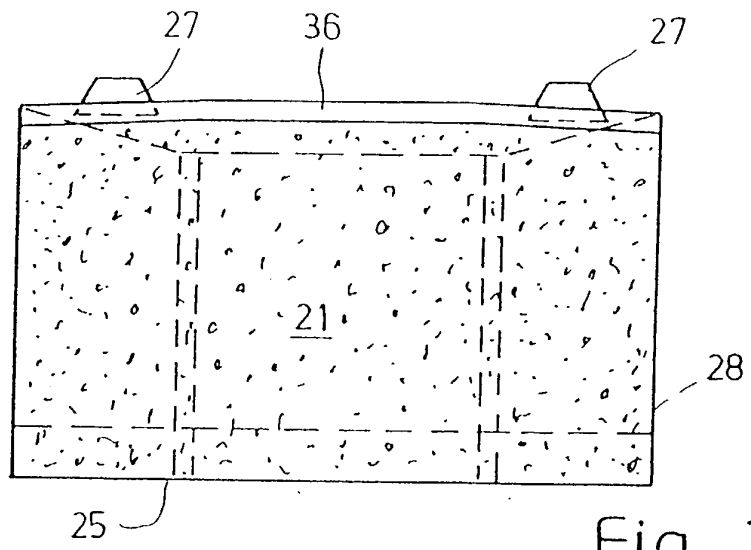


Fig. 3

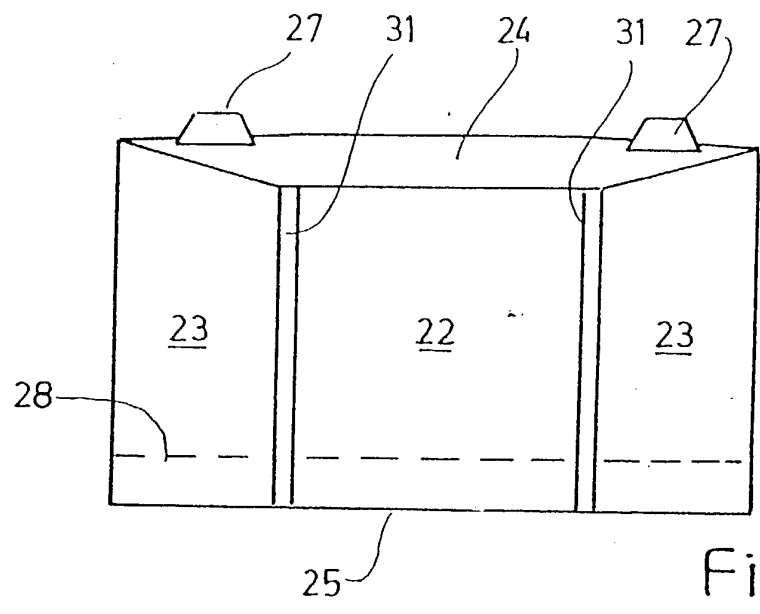


Fig. 4

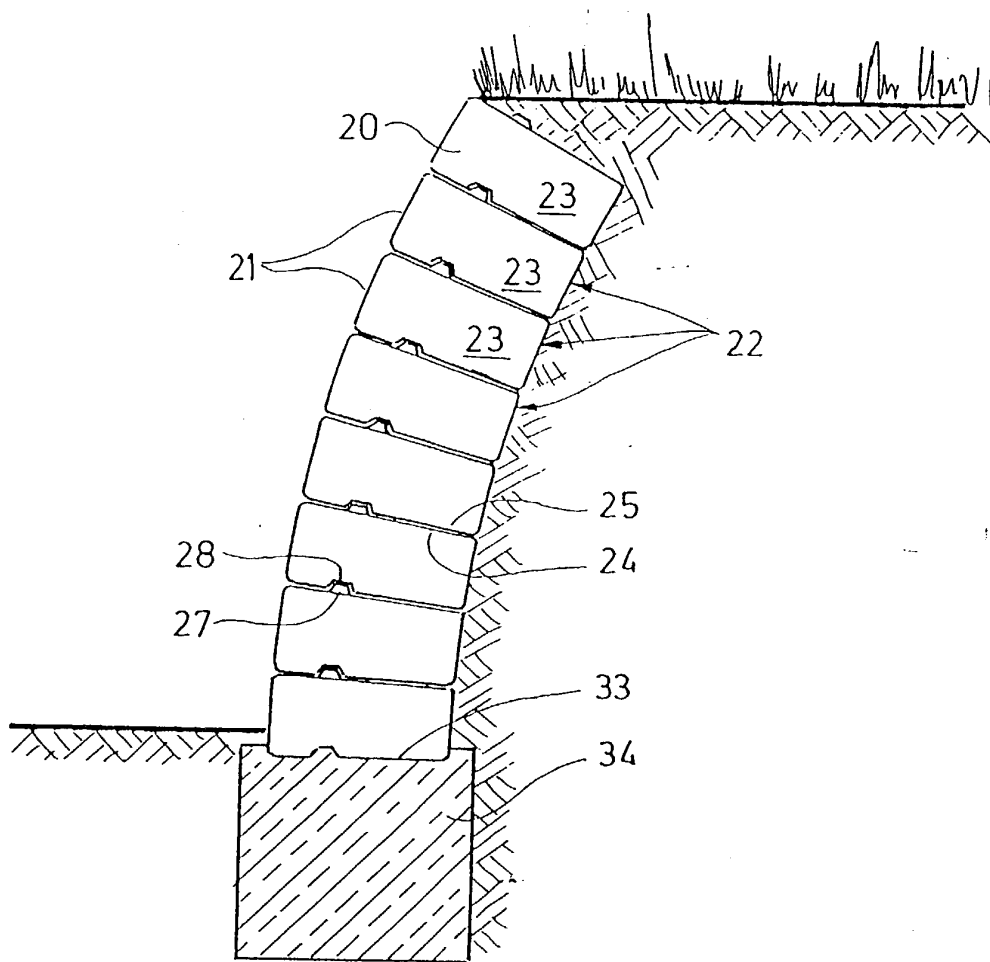


Fig. 5

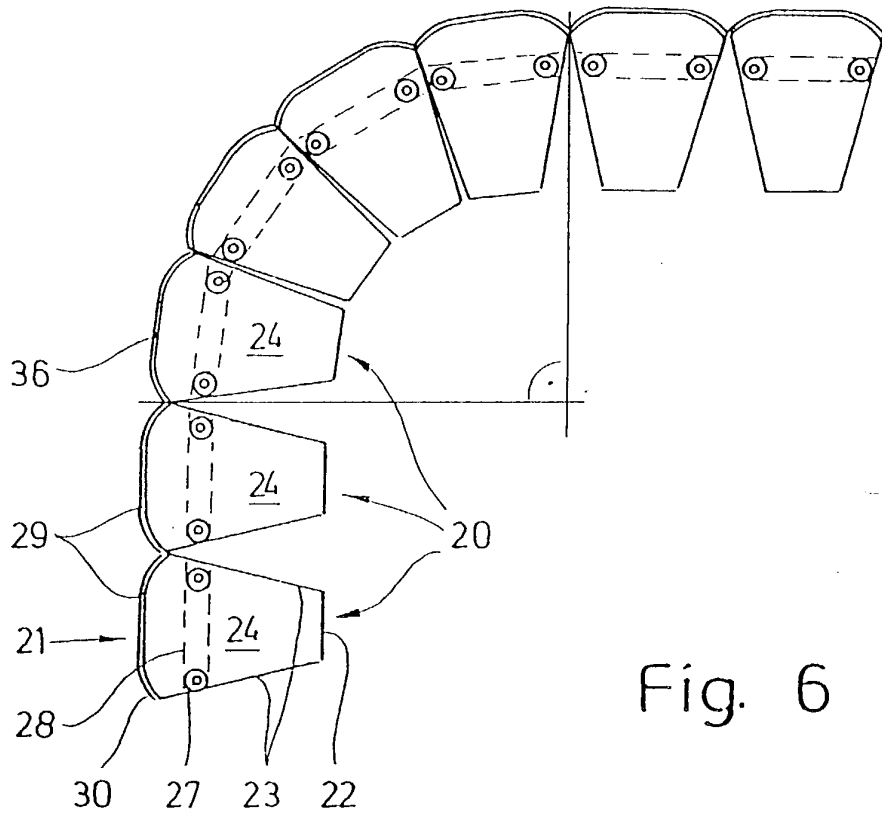


Fig. 6

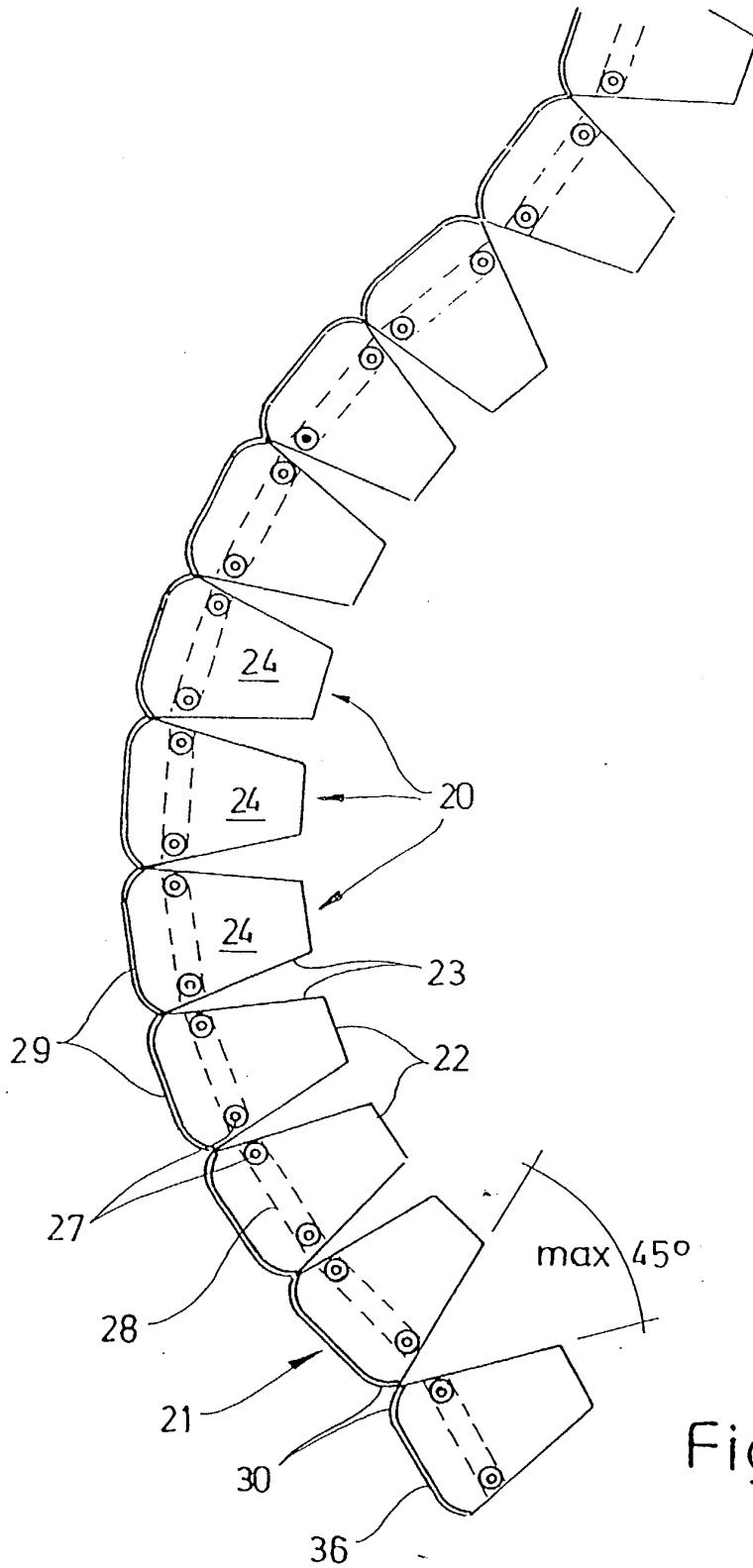


Fig. 7

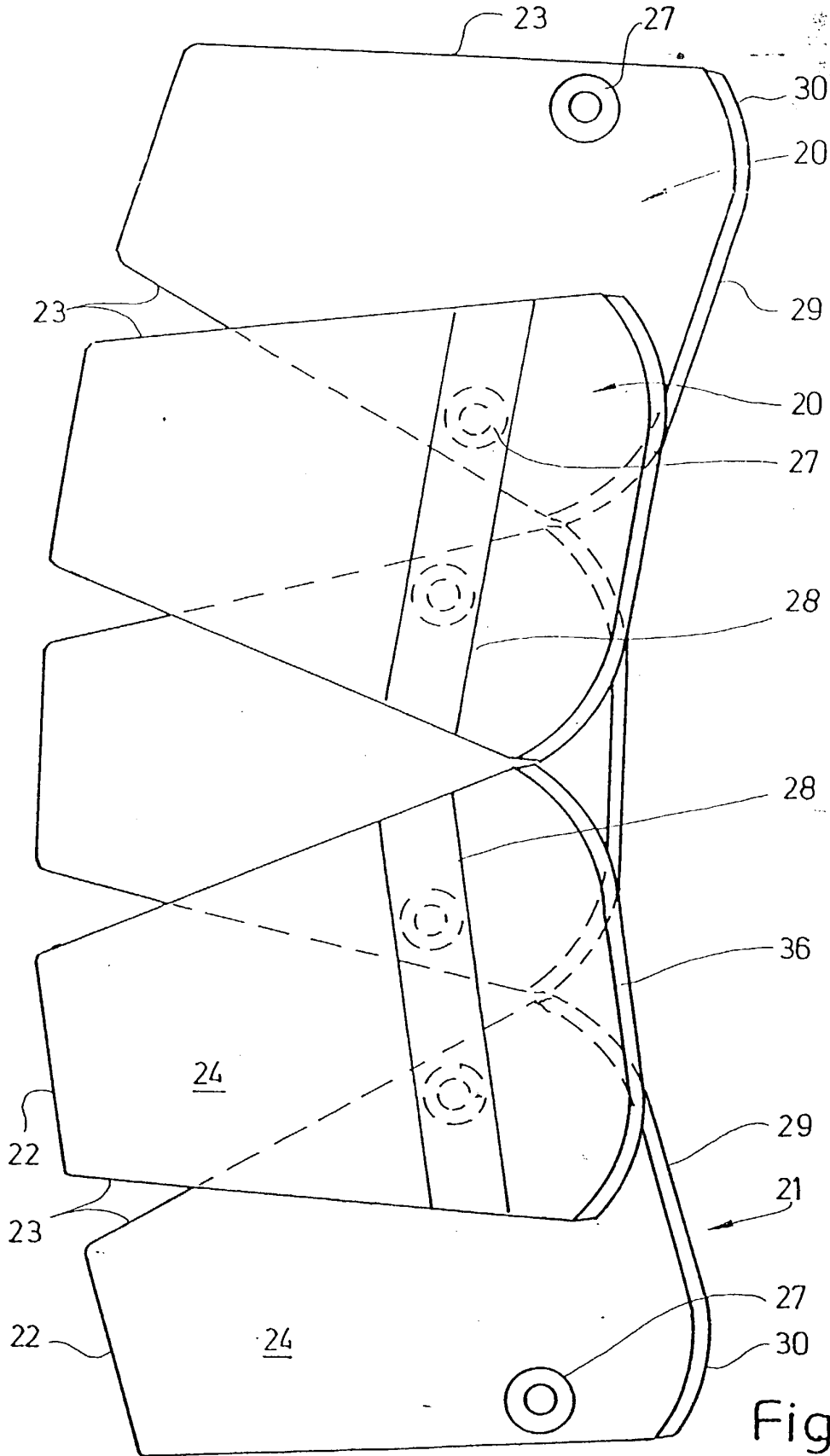


Fig. 8

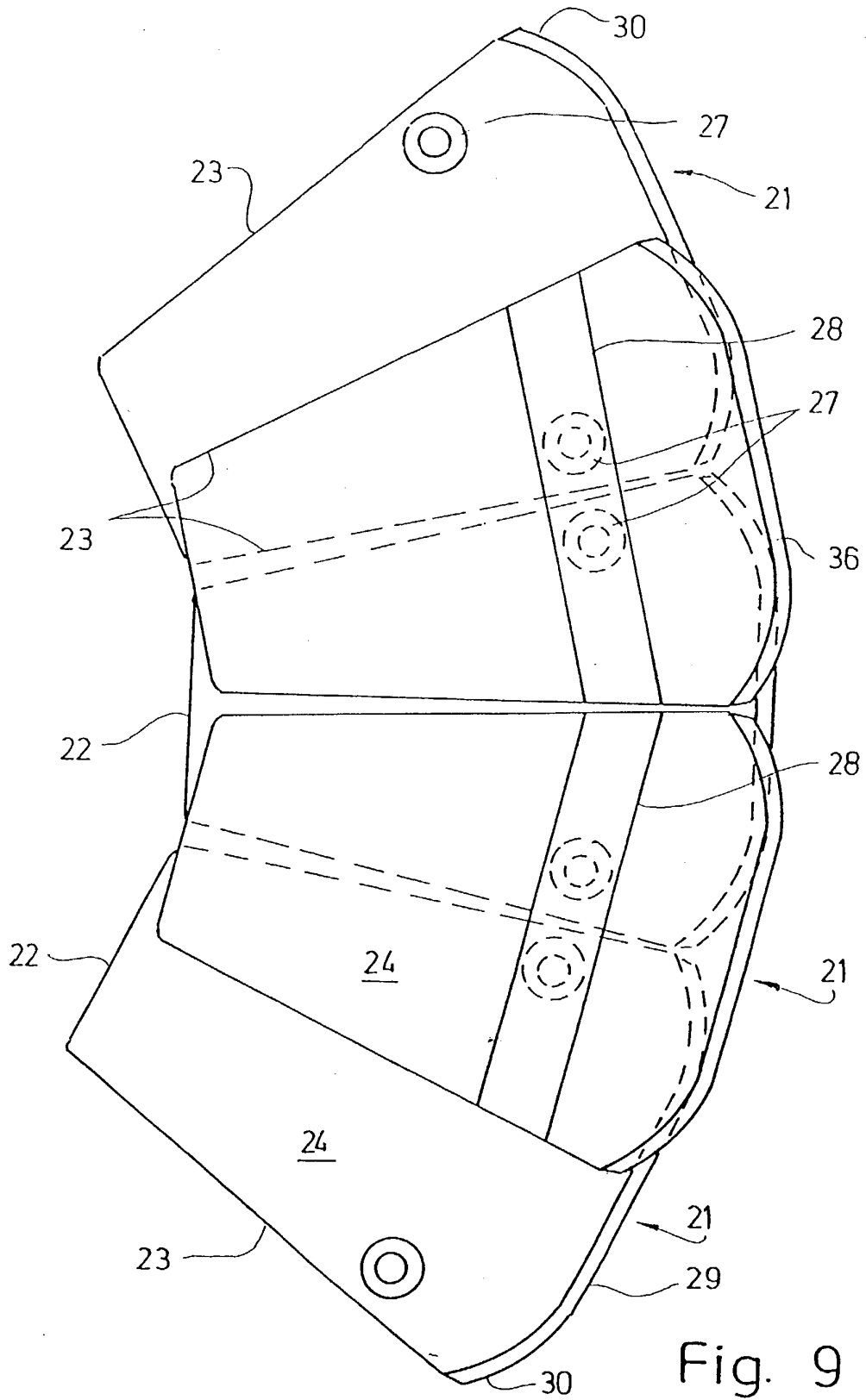


Fig. 9

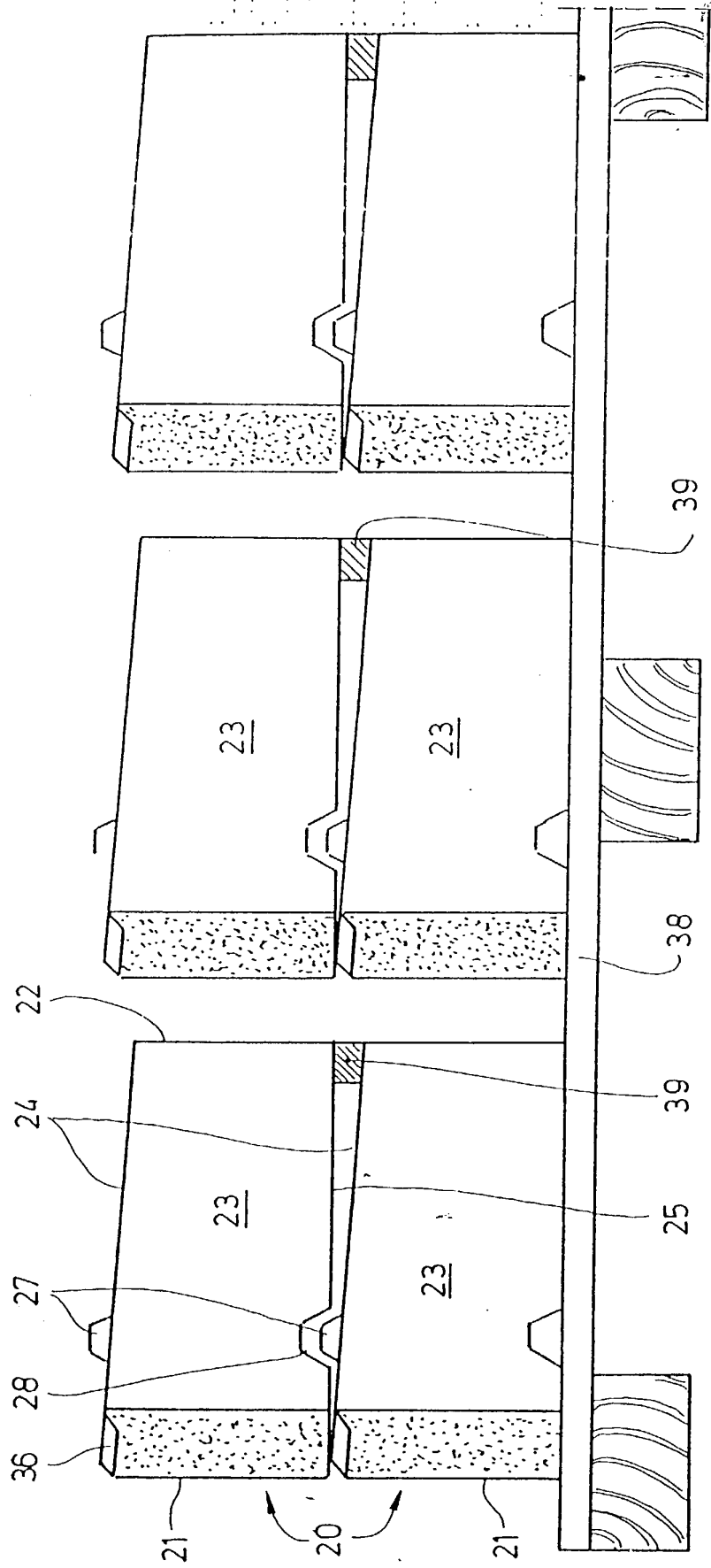


Fig. 10

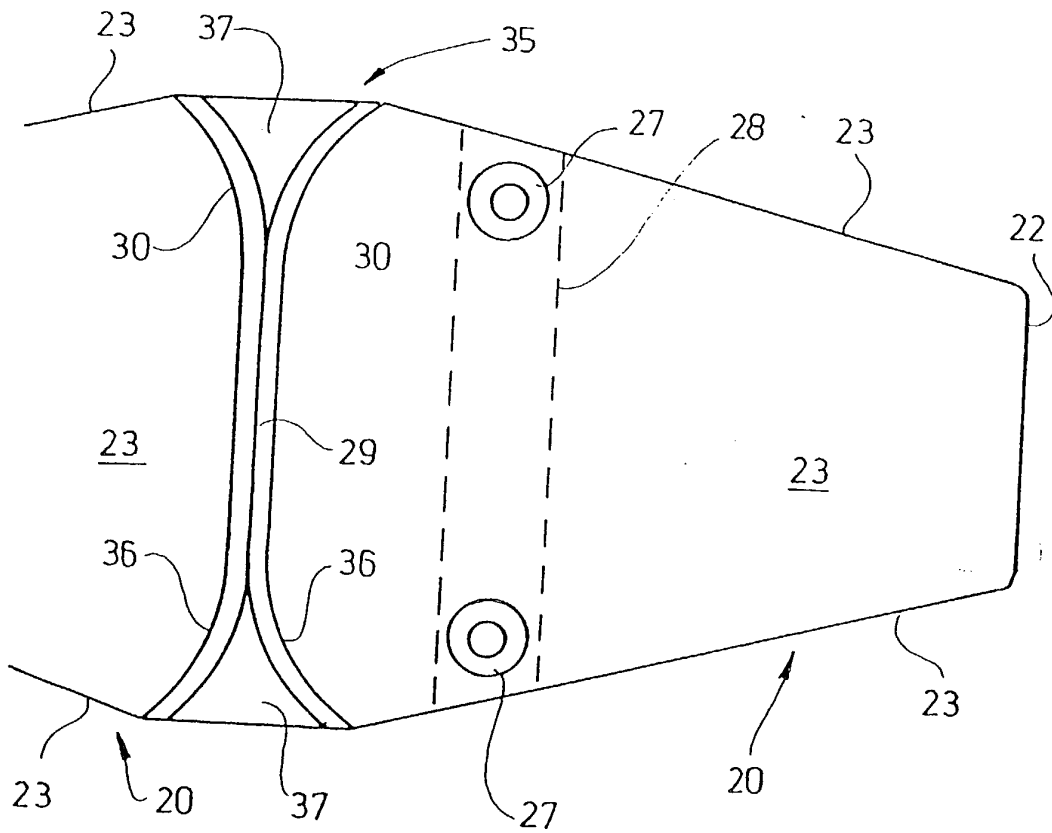


Fig. 11